

QUALITÄT MIT SYSTEM

# Prodotti per zona



Catalogo



## Marcatura in base de norma IEC/EN 60079-0

Pagine 4-5

Marcatura e  
norma



Pagine 4-5

## Lampade portatili, Torcia tascabile/ per casco

Pagine 6-11

Lampada  
ad accu  
FlashLED 2 Ex



Pagina 6

Lampada  
ad accu  
TorchLED 2 Ex



Pagina 7

Torcia tascabile



Pagina 8

Torcia tascabile/  
per casco



Pagine 9-11

## Torcia tascabile, Lampada per casco-/ frontale e portatili

### Esempi di applicazione

Pagine 12-17

Torcia tascabile  
LED



Pagina 12

Torcia tascabile  
eLED



Pagina 13

Lampada per  
casco-/frontale



Pagine 14-15

Lampade  
portatili LED



Pagina 16

Esempi di  
applicazione



Pagina 17

## Lampade per macchinari, fareto e plafoniere

### Esempi di applicazione

Pagine 18-24

Lampada per  
macchinari



Pagina 18

Fareto



Pagina 19

SPARTAN  
Faro



Pagine 20-21

SPARTAN  
Lampade a  
campo lungo



Pagine 22-23

Esempi di  
applicazione



Pagina 24

## Scatole di derivazione

## Interruttori d'impianto

Pagina 25

Scatole  
di derivazione



Pagina 25

Interruttori  
d'impianto



Pagina 25

**Datore di comando**  
**Interruttore di protezione immediato**  
**Protezione motore**

Pagine 26-28

Datore di comando



Pagina 26

Datore di comando



Pagina 26

Interruttore di protezione immediato  
 Revisione



Pagina 27

Interruttore di protezione immediato con arresto d'emergenza



Pagina 27

Protezione motore



Pagina 28

**Spia di segnale**

Pagina 29

Spia di segnale



Pagina 29

Spia di segnale



Pagina 29

**Collegamento connettori**

Pagine 30-31

Spina CEAG



Pagina 30

Prese d'accoppiamento CEAG



Pagina 30

Preso da parete CEAG



Pagina 30

Spina STAHL



Pagina 31

Prese d'accoppiamento STAHL



Pagina 31

Preso da parete STAHL



Pagina 31

**Avvolgicavi**

Pagine 32-33

Avvolgicavi Ex 573 CEAG



Pagine 32-33

Avvolgicavi Ex 573 STAHL



Pagine 32-33

Avvolgicavi Ex 573 APPLETON



Pagine 32-33

**Equipotenziale**

Pagine 34-35

Cavo spiralato di messa a terra



Pagina 34

Avvolgicavo a ritorno automatico



Pagina 34

Sistema di monitoraggio di terra



Pagina 35

Cavo spiralato di messa a terra non per Zone Ex



Pagina 35

## GAS

Apparecchiature per ambienti a rischio di esplosione in presenza di gas (gruppo di apparecchiature II [chimica])

EPL	Norme IEC/EN		Modi di protezione
Ga	60079-0		Requisiti generali
	60079-11	ia	Sicurezza intrinseca
	60079-18	ma	Incapsulamento
	60079-26		Apparecchiature con livelli di protezione (EPL) Ga
	60079-28	op is	Protezione delle apparecchiature e dei sistemi di trasmissione che utilizzano radiazione ottica
Gb	60079-1	d	Custodie a prova di esplosione
	60079-2	p, px, py	Custodie a sovrappressione
	60079-5	q	Costruzioni a riempimento polverulento
	60079-6	o	Costruzioni immerse in olio
	60079-7	e	Sicurezza aumentata
	60079-11	ib	Protezione mediante sicurezza intrinseca
	60079-18	mb	Incapsulamento
	60079-25		Sistemi elettrici a sicurezza intrinseca
	60079-27		Concetto di bus di campo a sicurezza intrinseca (FISVO)
60079-28	op is op pr op sh	Protezione delle apparecchiature e dei sistemi di trasmissione che utilizzano radiazione ottica	
Gc	60079-11	ic	Sicurezza intrinseca
	60079-18	mc	Incapsulamento
	60079-15	nA	Modo di protezione «non-sparking»
	60079-15	nR	Protezione antifumo
	60079-15	nL	Energia limitata (solo vecchia edizione)
	60079-15	nC	Apparecchiature che emettono scintille
	60079-2	pz	Custodie a sovrappressione
60079-28	op is op pr op sh	Protezione delle apparecchiature e dei sistemi di trasmissione che utilizzano radiazione ottica	

## POLVERE

Apparecchiature elettriche per l'impiego in presenza di polvere infiammabile (gruppi di apparecchiature III).

EPL	Norme IEC/EN		Modi di protezione
Da	60079-0		Requisiti generali
	60079-31	ta	Protezione mediante custodie
	60079-11	ia	Protezione mediante sicurezza intrinseca (iaD IEC/EN 61241-11)
	60079-18	ma	Protezione mediante incapsulamento
Db	60079-31	tb	Protezione mediante custodie
	60079-11	ib	Protezione mediante sicurezza intrinseca (ibD IEC/EN 61241-11)
	60079-18	mb	Protezione mediante incapsulamento
	61241-4	pD	Protezione mediante sovrappressione 'pD'
Dc	60079-31	tc	Protezione mediante custodie
	60079-11	ic	Protezione mediante sicurezza intrinseca
	60079-18	mc	Protezione mediante incapsulamento
61241-4	pD	Protezione mediante sovrappressione 'pD'	

## Marcatura in base alla direttiva 94/9/EG (ATEX 95)

Numero identificativo delle parti citate (competete per la garanzia di qualità)		Zone di categorie	
0102	Physikalisch-Technische Bundesanstalt PTB, Germania	1	Zone 0/20
0158	DEKRA EXAM GmbH, Germania	2	Zone 1/21
0032	TÜV CERT-Zertifizierungsstelle, Germania	3	Zone 2/22
0344	KEMA N.V., Paesi Bassi		
0081	LCIE Laboratoire Central des Industries Electriques, Francia		
0080	INERIS, Francia		
1180	BASEEFA, Gran Bretagna		
1258	Eurofins Electric & Electronic Product Testing AG, Svizzera		
		G	= Gas
		D	= Polvere (Dust)



## Marcatura in base EN 60079-0

Gruppi di apparecchiature (gas)	
IIA	Acetone, etano, benzolo, benzina, butano, propano, metano
IIB	Etilene, gas di città
IIC	Idrogeno, acetilene

Classe di temperatura	Max. temperatura della superficie
T1	< 450° C
T2	< 300° C
T3	< 200° C
T4	< 135° C
T5	< 100° C
T6	< 85° C

**Ex d IIC T5 Gb**

EPL	Norme IEC/EN		Modi di protezione
Ga	60079-11	ia	Sicurezza intrinseca
	60079-18	ma	Incapsulamento
Gb	60079-1	d	Custodie a prova di esplosione
	60079-2	p, px, py	Custodie a sovrappressione
	60079-7	e	Sicurezza elevata
	60079-11	ib	Sicurezza intrinseca
	60079-18	mb	Incapsulamento
Gc	60079-15	nA	Modo di protezione «non-sparking»
	60079-15	nR	Protezione antifumo
	60079-2	pz	Custodie a sovrappressione

Zona	Livello di protezione dell'apparecchiatura (EPL)
0	Ga
1	Gb e Ga
2	Gc, Gb e Ga

Temperatura della superficie  
(vedere EN 60078-0)



**Ex tD A21 IP68 T95° C**  
**Ex tb IIIC T95° C Db**

EPL	Norme IEC/EN		Modi di protezione
Da	60079-31	ta	Protezione mediante custodie
	60079-11	ia	Protezione mediante sicurezza intrinseca
	60079-18	ma	Protezione mediante incapsulamento
Db	60079-31	tb	Protezione mediante custodie
	60079-11	ib	Protezione mediante sicurezza intrinseca
	60079-18	mb	Protezione mediante incapsulamento
	61241-4	pD	Protezione mediante sovrappressione
Dc	60079-31	tc	Protezione mediante custodie
	61241-4	pD	Protezione mediante sovrappressione

Gruppi di apparecchiature (polvere)	
IIIA	Fibre
IIIB	Polv. non conduttiva
IIIC	Polvere conduttiva

Zona	Livello di protezione dell'apparecchiatura (EPL)
20	Da
21	Db e Da
22	Dc, Db e Da

IP	Primo codice (contro l'infiltrazione di corpi estranei solidi / contro l'accesso in parti pericolose) =	Secondo codice (contro la penetrazione di acqua con effetti dannosi)
4	≥ 1.0 mm diametro	Spruzzi d'acqua
5	protetto dalla polvere	Getti d'acqua
6	ermetico alla polvere	Forti getti d'acqua
7		Immersione temporanea
8		Immersione permanente

Si prega di attenersi assolutamente alle istruzioni per l'uso allegate ai prodotti!

## FlashLED 2 Ex

Lampada ad accumulatore, lampada da lavoro e da ispezione con funzione di luce di emergenza

Zona 1, 2 e 21, 22



Luce  
d'emergenza  
5.5h



**IP65**

### Descrizione

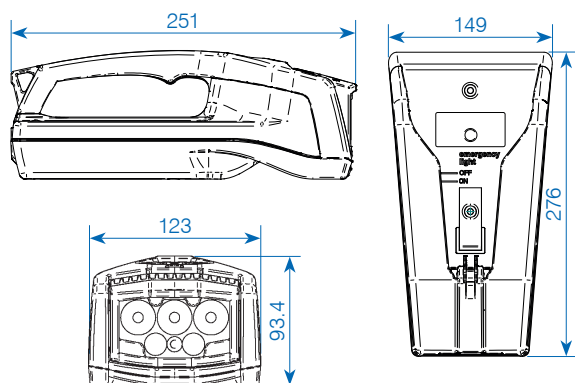
Lampada da lavoro e da ispezione FlashLED 2 Ex con funzione di luce di emergenza ora è disponibile anche in versione Ex. La lampada è dotata di un accumulatore ai polimeri di litio ricaricabile (LiPo), **la ricarica avviene al di fuori dell'area a rischio di esplosione.**

La FlashLED 2 Ex soddisfa i requisiti della Direttiva Bassa Tensione 2014/35/EU, della direttiva 2014/30/EU sulla compatibilità elettromagnetica e della direttiva ATEX 2014/34/EU.

### Caratteristiche del prodotto

- Almeno 8 ore di luce in tre modalità di esercizio a scelta:
  1. Spot: raggio di luce a fascio, centrato e ampio
  2. Wide: luce a risparmio energetico che illumina l'ambiente
  3. Illuminazione piena: cuneo di luce ad ampia diffusione
- Funzione Memory (l'ultima impostazione resta memorizzata)
- Contatti di carica resistenti alla corrosione (acciaio per molle placcato oro)
- Sicurezza contro la sovracorrente, la temperatura e la scarica completa
- Testa della lampada orientabile in verticale
- Struttura compatta
- Modalità lampeggiante

### Dimensioni



### Dati tecnici

Flusso luminoso:	515lm
Colore corpo faretto:	nero
Voltaggio:	10-32VDC
Alimentatore:	LiPo 7.4V-3'500mAh
Durata di carica:	6.5h
Durata di illuminazione impostazione di default:	
- Spot (3 LED):	15h
- Wide (2 LED):	26h
- Modalità a luce da lavoro:	9.5h
- Luce d'emergenza:	5.5h
Corpo illuminante:	6 Power-LED à 1.6W, cool white 5'000K
Grado di protezione lampada:	IP65
Dimensioni (LxAxP):	
- lampada escl. caricatore	251x124x94 mm
- lampada incl. caricatore	323x149x108 mm
Peso lampada:	1'100g
ATEX numero di certificazione:	SEV 20 ATEX 0436 X
A prova di esplosione secondo:	EN IEC 60079-0:2018 (Requisiti generali) EN 60079-11:2012 (Sicurezza intrinseca)
Temperatura ambientale ammessa:	-20°C < Ta < +50°C
Marcatura:	II 2G Ex ib IIC T4 Gb II 2D Ex ib IIIC T135°C Db

### Caricatore

Voltaggio:	230 VAC (85-264 VAC) o 12-24 VDC
Grado di protezione:	IP20
Classe di protezione 230 VAC:	II
Classe di protezione 12-24 VDC:	III
Dimensioni (LxAxP):	276x149x95 mm
Peso:	430g

N° art.	Descrizione
✓ 861199	FlashLED 2 Ex 230V/12-24VDC con funzione d'emergenza, senza caricatore
✓ 860026	FlashLED carica accumulatore 230VAC incl. 1.5m cavo con spina Euro
✓ 860027	FlashLED caricatore accumulatore 12-24VDC incl. spina da incasso, senza cavo, <b>non per zona Ex!</b>

✓ Disponibile in stock, salvo venduto

Si prega di attenersi assolutamente alle istruzioni per l'uso allegate ai prodotti!

## TorchLED 2 Ex

### La torcia tascabile per zona Ex con funzione di luce di emergenza

Zona 1, 2 e 21, 22



Luce  
d'emergenza  
7h



IP54

#### Descrizione

Lampada da lavoro e da ispezione TorchLED con funzione di luce di emergenza ora è disponibile anche in versione Ex. La lampada è dotata di un accumulatore ai polimeri di litio ricaricabile (LiPo), **la ricarica avviene al di fuori dell'area a rischio di esplosione.**

La TorchLED 2 Ex soddisfa i requisiti della Direttiva Bassa Tensione 2006/95/CE, della direttiva 2004/108/CE sulla compatibilità elettromagnetica e della direttiva ATEX 94/9/CE.

#### Dati tecnici

Colore corpo faretto:	nero
Alimentatore:	LiPo 3,7V-1'440mAh
Durata di carica:	ca. 5h
Durata di illuminazione impostazione di default (max. flusso luminoso):	
– Spot (1 LED):	ca. 7h
– Wide (1 LED):	ca. 7h
– Modalità a luce da lavoro (2 LED):	ca. 3.5h
– Luce d'emergenza:	ca. 7h
Corpo illuminante:	2 Power-LED, cool white 5'000K
Grado di protezione lampada:	IP54
Dimensioni (LxAxP):	
– lampada escl. caricatore:	116x68x34 mm
– lampada incl. caricatore:	148x87x44 mm
Peso lampada:	182g
ATEX numero di certificazione:	SEV 22 ATEX 0644 X
A prova di esplosione secondo:	EN 60079-0:2018 (Requisiti generali) EN 60079-11:2012 (Sicurezza intrinseca)
Temperatura ambientale:	
– usato:	-20°C fino a +45°C
– ricarica:	0°C fino a +40°C
Marcatura:	II 2G Ex ib IIC T4 Gb II 2D Ex ib IIIC T135°C Db

#### Caricatore

Grado di protezione:	IP44
Classe di protezione 230VAC:	II
Classe di protezione 12-48VDC:	III
Dimensioni (AxLxP):	80x87x44 mm
Peso 12-48V/230V:	110g/180g
Range di temperatura:	0°C à +40°C

#### Caratteristiche del prodotto

- almeno 3 ore di luce in tre modalità di esercizio a scelta:
  1. Spot: raggio di luce a fascio, centrato e ampio
  2. Wide: illuminazione locale
  3. Illuminazione piena: cuneo di luce ad ampia diffusione
- funzione Memory (l'ultima impostazione resta memorizzata)
- contatti di carica resistenti alla corrosione (acciaio per molle placcato oro)
- sicurezza contro la sovracorrente, la temperatura e la scarica completa
- struttura compatta



N° art.	Descrizione
✓ 862000	TorchLED 2 Ex, IP54 con funzione d'emergenza, escl. caricatore
✓ 860998	TorchLED 2 carica accumulatore 230VAC incl. 1.5m cavo con spina Euro, <b>non per zona Ex!</b>
860999	TorchLED 2 caricatore accumulatore 12-48VDC, incl. 1.5m cavo, <b>non per zona Ex!</b>

✓ Disponibile in stock, salvo venduto

Si prega di attenersi assolutamente alle istruzioni per l'uso allegate ai prodotti!

## Torcia tascabile Ex EX4

Zone 0, 1, 2 e 20, 21, 22



**IP68**

### Descrizione

Estremamente leggera, estremamente piccola, estremamente maneggevole – e realizzata per un uso flessibile in un ambiente di lavoro con rischio di esplosione. Questa torcia è stata progettata appositamente per le zone Ex 0 e 20. Con un peso di soli 65g, si può facilmente dimenticare di avere una torcia di dimensioni normali nel taschino della camicia. Tanto meglio se la si ha sempre a portata di mano nelle situazioni di pericolo.

### Caratteristiche del prodotto

- impermeabile e a tenuta di polvere
- leggerissima (65g, batterie incluse)
- piccola e maneggevole (L 14.0 cm)

### Dati tecnici

Efficienza luminosa:	50lm
Corpo illuminante:	LED
Durata di illuminazione:	7h
Gamma luminosa:	35m
Alimentazione:	2×AAA Batterie alcaline
Dimensioni (Ø×l):	20×140 mm
Peso (batteria incl.):	65g
Grado di protezione:	IP66 e IP68
Certificato ATEX:	Baseefa17ATEX0157
Certificato IEC-Ex:	IECEX BAS18.0008
⊕ ATEX:	II 1G Ex ia op is IIC T4 Ga II 1D Ex ia op is IIIC T200135°C Da

N° art.	Descrizione
✓ 199935	Torcia tascabile LED Ex EX4, gialla, zona 0/20, incl. 2 pile AAA

## Torcia tascabile eLED Ex PEN I-ETB

Zone 1, 2 e 21, 22



**IP67**

### Descrizione

Torcia a forma di penna a sicurezza intrinseca, con protezione Ex, interruttore posteriore e clip da tasca per poterla portare in tasca come una biro. Leggera, impermeabile, antipolvere e luminosa: ideale per lavori di manutenzione e ispezione a distanza ravvicinata.

### Caratteristiche del prodotto

- impermeabile e a tenuta di polvere
- Sistema di recupero termico (TRS): trasferisce il calore emesso dai LED alle batterie per migliorare le prestazioni in condizioni di freddo.
- Supporto a clip integrato vicino alla testa della lampada per una facile conservazione
- Testa della lampada gommata, per ridurre l'abbagliamento
- Interruttore a pressione posteriore gommato per luce continua o momentanea
- alloggiamento elettricamente non conduttivo

### Dati tecnici

Efficienza luminosa:	40lm
Corpo illuminante:	LED
Durata di illuminazione:	2.5h
Gamma luminosa:	67m
Alimentazione:	2×AAA Batterie alcaline
Dimensioni:	132.1×24.1×22.1 mm
Peso (batteria incl.):	55g
Grado di protezione:	IP67 (1 m)
⊕ ATEX:	SEV 11 ATEX 0174X II 2G Ex ib IIB T4 Gb II 2D ib IIIC T60°C Db

N° art.	Descrizione
✓ 252241	Torcia tascabile eLED Ex PEN I-ETB, gialla, zona 1/21, incl. 2 pile AAA

✓ Disponibile in stock, salvo venduto

Si prega di attenersi assolutamente alle istruzioni per l'uso allegate ai prodotti!



## Torcia tascabile/per casco eLED Ex Z0

Zone 0, 1, 2 e 21, 22



IP67

### Descrizione

La lampada uso manuale o per mani caschi di sicurezza intrinseca e antideflagrante più leggera e luminosa della sua categoria. Il suo riflettore parabolico profondo raggruppa la luce bianca del LED in un fascio centrato per illuminare in modo ottimale spazi e aree ristrette. Un dissipatore di calore in metallo che circonda il riflettore dissipa il calore del LED, poiché i LED più freddi sono più potenti. Impermeabile e antipolvere. Facile da fissare agli elmetti di sicurezza grazie all'apposito supporto.

### Caratteristiche del prodotto

- impermeabile e a tenuta di polvere
- Riflettore parabolico profondo
- Fascio di luce focalizzato e centrato
- Maggiore efficienza dei LED grazie alla dissipazione del calore
- Interruttore a pressione posteriore gommato per luce continua o momentanea
- Progettato per l'uso in tutte le condizioni atmosferiche
- può essere fissato a caschi da lavoro e di sicurezza tramite un supporto per casco

### Dati tecnici

Efficienza luminosa:	70lm
Corpo illuminante:	LED
Durata di illuminazione:	15h
Gamma luminosa:	65m
Alimentazione:	2×AA Batterie alcaline
Dimensioni:	101.6×38×38.1 mm
Peso (batteria incl.):	94g
Grado di protezione:	IP67 (1 m)

⊕ ATEX:	SEV 13 ATEX 0182 X II 1G Ex ia IIC T4 Ga II 2D Ex ia IIC T60°C Db
---------	---

N° art.	Descrizione
✓ 252242	Torcia tascabile/per casco eLED Ex Z0, gialla, zona 0/21, incl. 2 pile AA

Si prega di attenersi assolutamente alle istruzioni per l'uso allegate ai prodotti!

## Torcia tascabile/per casco eLED Ex CPO2

Zone 0, 1, 2 e 20, 21, 22



**IP67**

### Descrizione

La lampada uso manuale o per mani caschi di sicurezza intrinseca, con protezione contro ambienti con rischio di esplosione e realizzata con materiali ignifughi. Il fascio centrale è stretto, estremamente luminoso e può essere ridotto da 150 a 22 lumen premendo l'interruttore posteriore, in modo da illuminare al meglio sia gli oggetti lontani che quelli a distanza ravvicinata. Impermeabile e antipolvere. Ideale per l'uso in atmosfere potenzialmente esplosive e per la lotta agli incendi.

### Caratteristiche del prodotto

- impermeabile e a tenuta di polvere
- Potente e compatto grazie alla tecnologia brevettata CPO
- Due livelli di potenza (alta/bassa)
- Interruttore a pressione posteriore per l'accensione e lo spegnimento della lampada; possibilità di luce continua e momentanea
- Il fascio di luce produce un punto luminoso con poca luce diffusa, in modo da non abbagliare gli astanti
- Durevole e altamente resistente agli urti grazie al policarbonato caricato con grafite, alla gomma TPE e al polipropilene
- Acciaio inossidabile e additivi di resina per una bassa infiammabilità può essere fissato a quasi tutti i modelli di casco con il supporto per casco

### Dati tecnici

Efficienza luminosa:	150/22lm (High/Low)
Corpo illuminante:	LED
Durata di illuminazione:	7.8/50h
Gamma luminosa:	125m
Alimentazione:	3×AA Batterie alcaline
Dimensioni:	135×41×36mm
Peso (batteria incl.):	133g
Grado di protezione:	IP67 (1 m)

⊕ ATEX:	SEV 18 ATEX 0177 X
	II 1G Ex ia IIC T4 Ga
	II 1D Ex ia IIC T200 135°C Da

N° art.	Descrizione
✓ 147120	Torcia tascabile/per casco eLED Ex CPO2, grafite, zona 0/20, incl. 3 pile AA

## Torcia tascabile/per casco eLED Ex RFL-ET

Zone 0, 1, 2 e 20, 21, 22



**IP67**

### Descrizione

La lampada uso manuale o per mani caschi di sicurezza intrinseca, con protezione contro ambienti con rischio di esplosione, che utilizza speciali tecniche di protezione. Realizzata in plastica non conduttiva e resistente alla corrosione, impermeabile e antipolvere. Dotata di un sistema ottico brevettato che concentra l'89% dei 225 lumen totali nel fascio centrale, ideale per un'illuminazione potente di ampie aree di lavoro.

### Caratteristiche del prodotto

- impermeabile e a tenuta di polvere
- Design robusto per l'utilizzo in tutte le condizioni atmosferiche
- fascio luminoso grandangolare omogeneo, ideale per illuminare un'ampia area di lavoro
- Struttura in ABS, LEXAN® e gomma poliuretanica ad alto impatto per un'estrema durata.
- Dimensioni compatte
- facile da applicare agli elmetti di sicurezza, da lavoro e antincendio grazie al supporto per elmetto

### Dati tecnici

Efficienza luminosa:	225lm
Corpo illuminante:	LED
Durata di illuminazione:	5.5h
Gamma luminosa:	121m
Alimentazione:	4×AA Batterie alcaline
Dimensioni:	157.5×40.6×35.6mm
Peso (batteria incl.):	158g
Grado di protezione:	IP67 (1 m)

⊕ ATEX:	SEV 17 ATEX 0158 X
	II 1G Ex ia IIC T4 Ga
	II 1D Ex ia IIC T200 135°C Da

N° art.	Descrizione
✓ 219877	Torcia tascabile/per casco eLED Ex RFL-ET, gialla, zona 0/20, incl. 4 pile AA

✓ Disponibile in stock, salvo venduto

Si prega di attenersi assolutamente alle istruzioni per l'uso allegate ai prodotti!

## Torcia tascabile/per casco eLED Ex Zoom

Zone 0, 1, 2 e 20, 21, 22



IP67

### Descrizione

La lampada uso manuale o per mani caschi di sicurezza intrinseca e antideflagrante con funzione di zoom. Grazie all'ottica di proiezione brevettata da Underwater Kinetics, il fascio di luce può essere regolato da ampio a stretto ruotando la testa della lampada. Allo stesso tempo, una speciale elettronica assicura che il fascio di luce rimanga costantemente luminoso per l'80% del tempo di funzionamento della batteria. Gli impressionanti 165 lumen (stretti) e 130 lumen (larghi) a una temperatura di colore di 5'000 - 5'700 K rendono questa lampada uno strumento indispensabile per i vigili del fuoco e gli operatori industriali di tutto il mondo.

### Caratteristiche del prodotto

- impermeabile e a tenuta di polvere
- L'ottica di proiezione consente di variare l'ampiezza del fascio luminoso ruotando la testa della lampada (da fascio ampio a fascio di luce focalizzato)
- il potente LED da 2 watt dura migliaia di ore
- l'esclusiva elettronica eLED garantisce un fascio di luce costantemente luminoso per l'80% della durata delle batterie alcaline
- testa della lampada gommata, riduce l'abbagliamento e aumenta la resistenza agli urti
- alloggiamento in policarbonato ABS robusto, elettricamente non conduttivo e resistente alla corrosione
- può essere fissata agli elmetti da lavoro e antincendio tramite un supporto per elmetti

### Dati tecnici

Efficienza luminosa:	165 lm (stretto) / 130 lm (largo)
Corpo illuminante:	LED
Durata di illuminazione:	8.4 h
Gamma luminosa:	118 m (stretto) / 71 m (largo)
Alimentazione:	4xAA Batterie alcaline
Dimensioni:	162x41x36 mm
Peso (batteria incl.):	169 g
Grado di protezione:	IP67 (1 m)

⊕ ATEX:	SEV 17 ATEX 0158 X
	II 1G Ex ia IIC T4 Ga
	II 1D Ex ia IIC T200 135°C Da

N° art.	Descrizione
✓ 145324	Torcia tascabile/per casco eLED Ex RFL-ET, gialla, zona 0/20, incl. 4 pile AA

### Accessori/pezzi di ricambio per N° art. 147120, 219877, 145324

N° art.	Descrizione
147467	Fissaggio da casco per lampada tascabile eLED Ex, adatto per i modelli con pile 3xAA e 4xAA
✓ 147922	Custodia da cintura
251860	Adattore per caschi GALLET F1 XF
✓ 253720	Cono di luce arancione con filtro rosso

✓ Disponibile in stock, salvo venduto

Si prega di attenersi assolutamente alle istruzioni per l'uso allegate ai prodotti!

## Torcia tascabile LED Ex EX7

Zone 0, 1, 2 e 20, 21, 22



**IP68**

### Descrizione

Se volete rimboccarvi le maniche e lasciare i guanti, questa è la lampada che fa per voi. Perché il suo interruttore magnetico extra-large è facile da azionare anche con l'equipaggiamento protettivo più grosso. La torcia è inoltre dotata del sistema brevettato Advanced Focus System. L'EX7 è omologata per i migliori gruppi di gas e polveri IIC e IIIC nelle zone 0, 1, 2 e 20, 21 o 22. Dalla cisterna al silo per cereali, siete protetti in quasi tutti gli ambienti a rischio di esplosione da gas o polveri.

### Caratteristiche del prodotto

- Interruttore magnetico per un facile utilizzo con guanti e dispositivi di protezione
- Messa a fuoco infinitamente variabile
- Elevata durata dell'illuminazione (fino a 45 ore)

### Dati tecnici

Efficienza luminosa:	200lm
Corpo illuminante:	LED
Lichtfunktionen:	Power/Low Power
Durata di illuminazione:	16/45h
Gamma luminosa:	120m
Alimentazione:	3×AA Batterie alcaline
Abmessung (Ø×l):	41×161 mm
Peso (batteria incl.):	232g
Grado di protezione:	IP66 e IP68

Certificato ATEX:	Baseefa17ATEX0157
Certificato IEC-Ex:	IECEX BAS18.0008
⊕ ATEX:	II 2G Ex ib op is IIC T4 Gb II 2D Ex ib op is IIIC T135°C Db

## Torcia tascabile LED Ex EX7R

Zone 1, 2 e 21, 22



**IP68**

### Descrizione

Questa torcia per zone Ex 1/21 facilita il vostro lavoro, e non solo perché pesa solo 228 g (batterie incluse). Il vero motivo è l'interruttore magnetico. Questo interruttore on/off può essere facilmente azionato con i guanti da lavoro. È anche la prima torcia ricaricabile per le zone Ex 1 e 21 con il sistema brevettato Advanced Focus System. Grazie alla base di ricarica in dotazione, la batteria agli ioni di litio può essere ricaricata comodamente. Tuttavia, con un'illuminazione massima di 45 ore, questa operazione dovrebbe essere necessaria solo raramente.

### Caratteristiche del prodotto

- Ricaricabile tramite base di ricarica
- Interruttore magnetico per un facile utilizzo con guanti e dispositivi di protezione
- Messa a fuoco infinitamente variabile
- Elevata durata dell'illuminazione (fino a 45 ore)

### Dati tecnici

Efficienza luminosa:	220lm
Corpo illuminante:	LED
Lichtfunktionen:	Power/Low Power
Durata di illuminazione:	10/45h
Gamma luminosa:	140m
Alimentazione:	1×accu Li-ion
Abmessung (Ø×l):	41×161 mm
Gewicht (inkl. Akku):	228g
Grado di protezione:	IP66 e IP68

Certificato ATEX:	Baseefa17ATEX0157
Certificato IEC-Ex:	IECEX BAS18.0008
⊕ ATEX:	II 2G Ex ib op is IIC T4 Gb II 2D Ex ib op is IIIC T135°C Db

N° art.	Descrizione
211579	Torcia tascabile LED Ex EX7, gialla, zona 0/20, incl. 3 pile AA

N° art.	Descrizione
✓ 199936	Torcia tascabile LED Ex EX7R, gialla, zona 1/21, incl. accu Li-ion
229190	Intelligent Clip
231456	Stazione di ricarica 230VAC 5-volte

✓ Disponibile in stock, salvo venduto

Si prega di attenersi assolutamente alle istruzioni per l'uso allegate ai prodotti!

# Torcia tascabile batteria o accumulatore

## Torcia tascabile eLED Ex LIGHTHOUSE

Zone 0, 1, 2 e 20, 21, 22



IP67

### Descrizione

Lampada angolare a sicurezza intrinseca e antideflagrante con base magnetica. La testa angolare può essere inclinata verso l'alto e verso il basso e ruotata di 360° e può essere bloccata in qualsiasi posizione in modo che il fascio di luce possa essere diretto con precisione sull'area di lavoro. Grazie alla base magnetica, la lampada può essere fissata anche a superfici metalliche o utilizzata come lampada da appoggio per illuminare a mani libere; la base magnetica è antiscivolo e rimovibile. Oppure può essere semplicemente attaccata agli indumenti da lavoro grazie alla clip da tasca. Con 228 lumen di luminosità concentrata e le sue numerose caratteristiche uniche, questa lampada non dovrebbe mancare in nessuna cassetta degli attrezzi.

### Caratteristiche del prodotto

- impermeabile e a tenuta di polvere
- La testa della lampada può essere ruotata di 360° e inclinata di 120° verso l'alto/il basso
- Base magnetica antiscivolo e rimovibile; aderisce alle superfici metalliche
- Clip da tasca in acciaio inox per il fissaggio agli indumenti protettivi  
Può essere utilizzata anche come luce di parcheggio
- ABS/polycarbonato, rivestimento in gomma TPE, acciaio inox

### Dati tecnici

Efficienza luminosa:	228lm
Corpo illuminante:	LED
Durata di illuminazione:	8.4h
Gamma luminosa:	147m
Alimentazione:	3×AA Batterie alcaline
Dimensioni:	187.5×58×50.5mm
Peso (batteria incl.):	185g
Grado di protezione:	IP67

⊕ ATEX:	SEV 18 ATEX 0177 X II 1G Ex ia IIC T4 Ga II 1D Ex ia IIC T200 135°C Da
---------	--

N° art.	Descrizione
✓ 252243	Torcia tascabile eLED Ex LIGHTHOUSE, gialla, zona 0/20, incl. 3 pile AA

## Torcia tascabile SURVIVOR® LED Ex LowProfile

Zone 0, 1, 2



IP66

### Descrizione

L'alloggiamento della luce e della batteria, così come la base, sono realizzati in nylon ad alto impatto ed estremamente resistenti e offrono un'eccezionale robustezza. La clip a molla con anello a D integrato può essere facilmente agganciata a cinture o imbracature e garantisce l'orientamento in avanti. Il pulsante con cupola in gomma consente un facile utilizzo anche indossando guanti da lavoro e di sicurezza.

### Caratteristiche del prodotto

- Quattro modalità di illuminazione: luminosa, attenuata, lampeggiante e al chiaro di luna
- Cono di luce estremamente focalizzato
- La lampada riesce a penetrare molto bene nel fumo e nella foschia

### Dati tecnici

Efficienza luminosa:	175lm
Corpo illuminante:	LED
Durata di illuminazione:	3.5h/13h
Gamma luminosa:	405m
Alimentazione:	accu Li-ion
Dimensioni:	179×73×56mm
Peso (accu incl.):	510g
Grado di protezione:	IP66 (2m)

⊕ ATEX:	FTZU 15 ATEX 0046X II 1G Ex ia IIB T3 / T4 GA; II 2G Ex ia IIC T3/T4 Gb
---------	---

N° art.	Descrizione
180030	Torcia tascabile SURVIVOR® LED Ex LowProfile, arancione, zona 0, incl. accu Li-ion e caricatore 12VDC/230VAC
233479	Accu Li-ion

✓ Disponibile in stock, salvo venduto

Si prega di attenersi assolutamente alle istruzioni per l'uso allegate ai prodotti!

## Torcia per casco/da testa eLED Ex Vizion 2

Zone 0, 1, 2 e 21, 22



**IP67**

### Descrizione

La torcia per casco e testa, a sicurezza intrinseca e a prova di esplosione, è dotata di due tecnologie uniche: La tecnologia CPO cattura la luce e la concentra in un fascio più luminoso e stretto, eliminando virtualmente qualsiasi luce parassita, mentre il sistema TRS prolunga significativamente la durata della batteria alle basse temperature. Il fascio di luce può essere regolato in base alle diverse esigenze di luminosità e illuminazione. Tre livelli di luce (High/Low/Med) forniscono diversi livelli di luminosità e i modelli di luce "Spot" per vedere in lontananza, "Diffuse" per lavorare a distanza ravvicinata e "Diffuse Red" per vedere in condizioni di luce estremamente scarsa. La luminosità e lo schema luminoso possono essere regolati tramite l'interruttore a pressione e la testa rotante, facili da usare anche indossando guanti da lavoro pesanti. Inoltre, il modulo LED può essere rimosso dalla lampada per essere utilizzato come luce di parcheggio in caso di emergenza.

### Caratteristiche del prodotto

- impermeabile e a tenuta di polvere
- Tre forme di fascio selezionabili: Spot, diffuso, rosso diffuso
- tre livelli di potenza: Alta/Bassa/Media
- Modulo LED rimovibile (luce di emergenza in standby)  
Interruttore a pressione di grandi dimensioni, facile da usare con i guanti
- Manopola rotante per regolare l'angolo del fascio luminoso

### Dati tecnici

Efficienza luminosa:	250/130/60lm (High/Med/Low)
Corpo illuminante:	2xLED
Durata di illuminazione:	3.75/9.33/>30h (High/Med/Low)
Gamma luminosa:	71/47/30m (High/Med/Low)
Alimentazione:	3xAAA Batterie alcaline
Dimensioni:	73x37x45mm
Peso (batteria incl.):	115g
Grado di protezione:	IP67

⊕ ATEX:	SEV 21 ATEX 0528 X
	II 1G Ex ia IIC T4 Ga
	II 2D Ex ia IIIC T55° Db

N° art.	Descrizione
✓ 252244	Torcia per casco/da testa eLED Ex Vizion 2, gialla, zona 0/21, incl. 3 pile AAA
✓ 252245	Fissaggio da casco incollabile

✓ Disponibile in stock, salvo venduto

Si prega di attenersi assolutamente alle istruzioni per l'uso allegate ai prodotti!

## Lampada da testa LED Ex EXH8

Zone 0, 1, 2 e 20, 21, 22



**IP68**

### Descrizione

Se volete avere una visione disprospettiva in situazioni critiche e avete bisogno di avere le mani libere, dovete avere la torcia frontale Ex LED EXH8 dietro la testa. O preferibilmente sulla testa: la lampada frontale offre la massima sicurezza dalle esplosioni in quasi tutti gli ambienti a rischio di gas o polveri, con il massimo comfort di utilizzo. È anche la prima lampada frontale per la zona Ex 0/20 con il sistema brevettato Advanced Focus System. Offre una luce personalizzata per ogni applicazione.

### Caratteristiche del prodotto

- Interruttore magnetico per un facile utilizzo con guanti e dispositivi di protezione
- Elevato comfort di utilizzo
- Focalizzabile
- Elevata durata dell'illuminazione (fino a 40 ore)
- Resistente alla polvere e all'acqua (IP68)
- Luce posteriore rossa per la marcatura della posizione

### Dati tecnici

Efficienza luminosa:	180lm
Corpo illuminante:	LED
Durata di illuminazione:	40h
Gamma luminosa:	120m
Alimentazione:	3xAA Batterie alcaline
Peso (batteria incl.):	345g
Grado di protezione:	IP68

Certificato ATEX:	Baseefa17ATEX0157
Certificato IEC Ex:	IECEX BAS18.0008
⊕ ATEX:	II 1G Ex ia op is IIC T4 Ga
	II 1D Ex ia op is IIIC T200135°C Da

N° art.	Descrizione
✓ 199937	Lampada da testa LED Ex EXH8, gialla, zona 0/20, incl. 3 pile AA

## Lampada da testa LED Ex EXH8R

Zone 1, 2 e 21, 22



IP68

### Descrizione

Se si lavora in atmosfere pericolose contenenti gas o polveri, non c'è motivo di abbassare la testa. Almeno se avete con voi l'EXH8R. Infatti, nonostante l'involucro robusto, antipolvere e impermeabile (IP66), offre il massimo comfort di utilizzo. L'EXH8R è approvato per i gruppi di gas e polveri IIC e IIIC nelle zone 1, 2 e 21 o 22 (Ex ib op è IIC T4 Gb, Ex ib op è IIIC T135°C Db). È anche la prima lampada frontale ricaricabile con il sistema brevettato Advanced Focus System. Fornisce fino a 45 ore di luce personalizzata per qualsiasi applicazione e può essere comodamente ricaricata utilizzando la base di ricarica in dotazione.

### Caratteristiche del prodotto

- Interruttore magnetico per un facile utilizzo con guanti e dispositivi di protezione
- prima lampada Ex per zona Ex 1/21 con sistema di messa a fuoco avanzata brevettato
- A tenuta di polvere e protezione dall'acqua (IP68)
- Luce posteriore rossa per la marcatura della posizione elevato comfort di utilizzo

### Dati tecnici

Efficienza luminosa:	200 lm
Corpo illuminante:	LED
Durata di illuminazione:	fino a 10h in Modalità Power (Low Power: 45h)
Gamma luminosa:	130m
Alimentazione:	accu Li-ion
Gewicht (inkl. Akku):	342g
Grado di protezione:	IP68
Wiederaufladbar:	ja
ATEX-Zertifikat:	Baseefa17ATEX0157
IEC Ex Zertifikat:	IECEX BAS18.0008
⊕ ATEX:	II 2G Ex ib op is IIC T4 Gb II 2D Ex ib op is IIIC T1 35°C Db

N° art.	Descrizione
219560	Lampada da testa LED Ex EXH8R, gialla, zona 1/21, incl. accu Li-ion e stazione di ricarica

## Lampada portatile a LED Ex

zona 1, 2, 21 e 22



**IP68**

### Descrizione

Lampade portatili a prova di esplosione con tecnologia LED, specifiche per lavori di ispezione e manutenzione in atmosfera a rischio di esplosione delle zone 1, 2, 21 e 22.

### Caratteristiche del prodotto

- tecnologia a LED bianca ad alta efficienza
- durata estremamente lunga
- nessuna sostituzione della lampadina durante l'intera vita della lampada
- diverse tensioni di esercizio
- robusto tubo di protezione in policarbonato

### Dati tecnici

Marcatura in base 94/9/EG:

Ⓔ II 2G Ex d IIC T5 Gb  
Ⓔ II 2D Ex t IIIIC T95°C Db

Attestato CE per l'omologazione del tipo:

BVS 07 ATEX E 164 X

Omologazione internazionale:

IECEx BVS 08.0014 X

Grado di protezione:

IP68 (2.5 m per 24 ore)

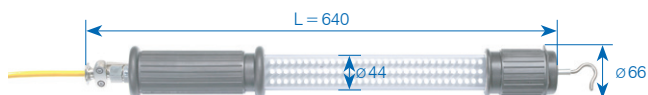
Temperatura ambientale ammessa:

-20°C a +60°C

Collegamento standard:

Cavo 5 m 3×1 mm<sup>2</sup>, senza spina

N° art.	Descrizione	Peso
143674	12-24VDC-10W	ca. 1.5kg
143675	24-50VAC/DC-10W	ca. 1.5kg
143676	100-264VAC/DC-10W	ca. 1.5kg
143677	Set 230VAC - Trasformatore 24VAC-10W	ca. 2.7kg

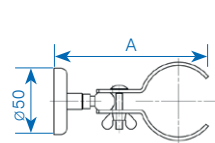


### Magnete (Accessori)

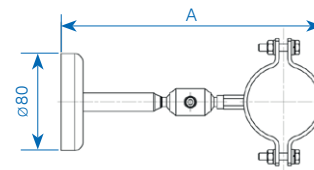
Magnete permanente (diversa forza di adesione), fascetta per tubo con sfera in inox 1.4301 (tipo PM1) o corrispondente prolunga (tipo PM2).

N° art.	Descrizione	Peso
143813	PM 1 10kN Ø ca. 45 mm, A = 130 mm	ca. 0.18 kg
143814	PM 2 50kN Ø ca. 60 mm, A = 215 mm	ca. 0.68 kg
143815	PM 2 50kN Ø ca. 70 mm, A = 225 mm	ca. 0.68 kg

Altre possibilità su richiesta.



Tipo PM1



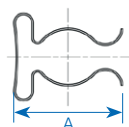
Tipo PM2

### Clip di fissaggio (Accessori)

In acciaio nichelato - per il montaggio fisso delle lampade su macchine, apparecchiature ecc.

N° art.	Descrizione	Peso
019281	FE 3, metallo nichellato, Ø ca. 40 mm, A = 62 mm	ca. 0.020 kg
143810	FE 3, metallo nichellato, Ø ca. 50 mm, A = 78 mm	ca. 0.023 kg

Altre possibilità su richiesta.

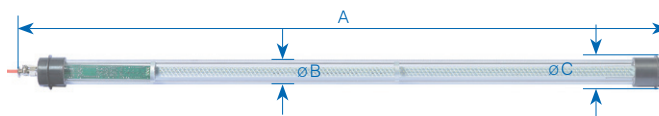
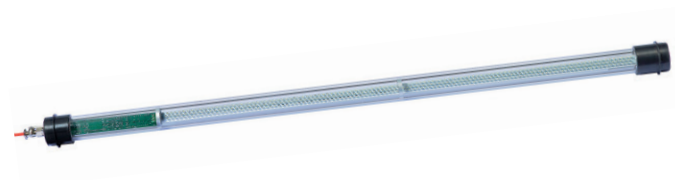






## Lampada a LED Ex per macchinari

zona 1, 2, 21 e 22



### IP68

#### Descrizione

Lampada per macchinario a prova di esplosione con tecnologia LED, speciale illuminazione ravvicinata di ambienti e macchine o loro settori, in atmosfera a rischio di esplosione delle zone 1, 2, 21 e 22.

#### Caratteristiche del prodotto

- tecnologia a LED bianca ad alta efficienza
- durata estremamente lunga
- nessuna sostituzione della lampadina durante l'intera vita della lampada
- diverse tensioni di esercizio
- robusto tubo di protezione in policarbonato

#### Dati tecnici

Marcatura in base 94/9/EG:

- II 2G Ex db IIC T5 Gb
- II 2D Ex tb IIIC T95°C Db

Attestato CE per

l'omologazione del tipo:

Omologazione internazionale :

Grado di protezione:

Temperatura ambientale ammessa:

Collegamento standard:

BVS 20 ATEX E 068 X

IECEX BVS 20.0056 X

IP68 (2.5m per 24 ore)

-20°C a +60°C

Cavo 5m 3x1 mm<sup>2</sup>,  
senza spina

N° art.	Descrizione	A (mm)	B (mm)	C (mm)	Peso
143712	12-50VDC-10W	581	43	66	ca. 1.5kg
143714	100-265 VAC-10W	581	43	66	ca. 1.5kg
138422	100-265 VAC-25W	1601	60	82	ca. 4.0kg
143711	100-265 VAC-36W	1901	60	82	ca. 4.1 kg

#### Accessori / pezzi di ricambio

239756*	Fascetta fissaggio rivestimento in acciaio nichel. per diametro circa 50 mm (app. a lampade LED per macchinari Ex 10W)
✓ 171361**	Staffe da sospensione in acciaio Inox per lampade tubolari Ex (set da 2 pezzi) per Ø 60mm

\* per N° art. 143712 e 143714, fissare al cappuccio di gomma, non al tubo di protezione  
\*\* per N° art. 138422 e 143711

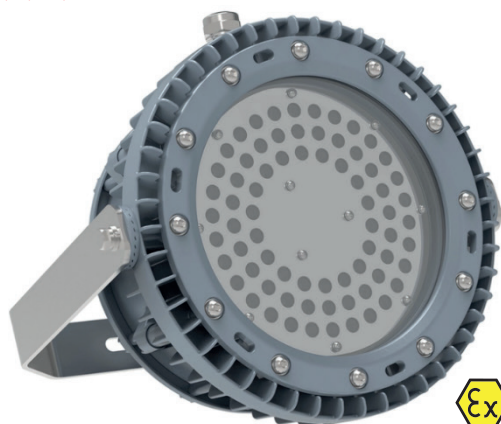
✓ Disponibile in stock, salvo venduto

Si prega di attenersi assolutamente alle istruzioni per l'uso allegate ai prodotti!

## FlutLED Ex 150W

Proiettore a LED per zona EX

Zona, 1, 21, 2 e 22



IP66



Il FlutLED Ex 150W è adatto per tutte le zone, che necessitano di una lampada EX efficiente ed estremamente robusta.

Con il suo eccellente rendimento luminoso questa lampada EX trova applicazioni, tra l'altro, nei settori della raffinaria, energia e industria chimica, piattaforme petrolio, lotta contro l'incendio, protezione civile, così come l'illuminazione dello stadio.

### Caratteristiche del prodotto

- elevata efficacia luminosa
- resistente agli urti e vibrazioni
- custodia robusta in alluminio con rivestimento anticorrosione
- parabrezza in vetro temperato
- distribuzione della luce ottimale tramite diversi applicazioni
- possibilità di cablaggio passante

### Dati tecnici

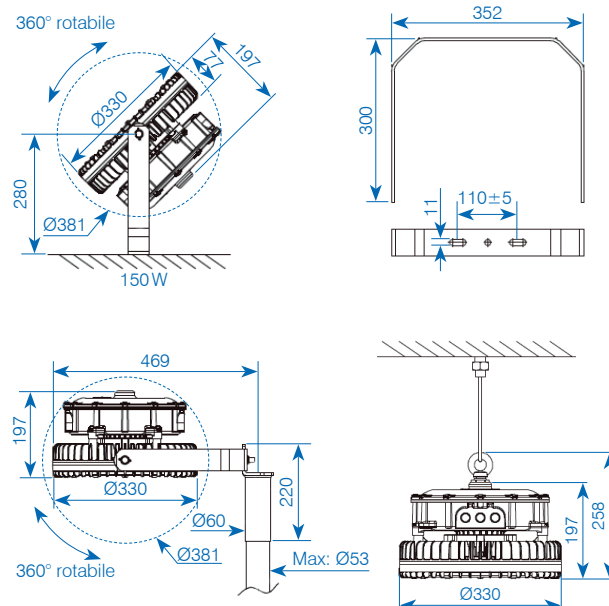
Marcatura:	II 2G Ex db IIC T4/T5 Gb II 2D Ex tb IIIC T115°C/105°/T95°C Db
Grado di protezione:	IP66
Zoni ex:	1, 2, 21 e 22
Potenza:	150W
Tensione:	100-277VAC
Protezione da sovratensione:	5 kV
Frequenza:	50/60Hz
Flusso luminoso:	22'050 lm
Efficienza luminosa:	140 lm/W
Colori di luce:	5'000K
Range di temperatura:	-40°C fino +55°C
Durata della vita:	>50'000 h
Dimensioni:	Ø330×197 mm
Peso:	11 kg

N° art.	Descrizione
✓ 230130	FlutLED Ex 150W/230VAC 120° 5'000K IP66

Staffa di orientamento 230131 è un accessorio obbligatorio per 230130

Accessori/ezzi di ricambio	
✓ 230131	Staffa di orientamento
✓ 230132	Anello da sospensione M12
✓ 230133	Staffa di fissaggio per asta (senza staffa)

### Dimensioni



✓ Disponibile in stock, salvo venduto

Si prega di attenersi assolutamente alle istruzioni per l'uso allegate ai prodotti!



### Illuminazione di emergenza intelligente

Il faro SPARTAN è disponibile anche come lampada di emergenza e le versioni standard possono essere convertite in luce di emergenza in loco in qualsiasi momento utilizzando un modulo aggiuntivo di backup a batteria che può fornire fino al 100% di luce in caso di emergenza. Tutti i fari in versione lampade di emergenza SPARTAN sono dotati di un sistema di gestione intelligente della batteria per monitorare e mantenere in modo proattivo le condizioni generali della vostra lampada (compatibile con DALI).

### Costruzione salvaspazio

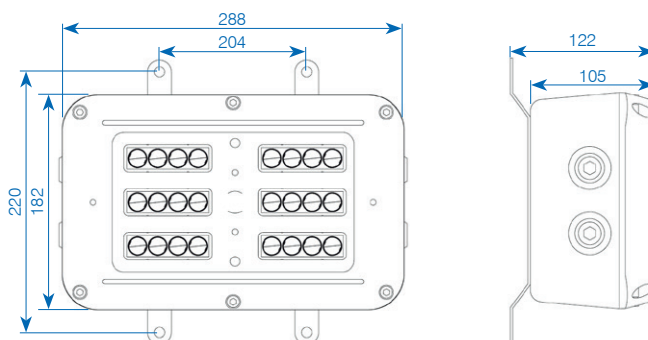
Il faro SPARTAN ha un design compatto e piatto per applicazioni con spazio limitato. Fornisce inoltre un facile accesso alla parte posteriore dell'unità con ingressi dei cavi posteriori, permettendo di nascondere il cablaggio e di proteggerlo da eventuali danni.

### Robusto

Il grado di protezione IP66/IP67 e la custodia in alluminio marine grade LM6 resistente alla corrosione con fissaggi e staffe in acciaio inox A4 consentono di utilizzare il proiettore SPARTAN anche nelle condizioni più difficili.

### LED compatibile

Il faro SPARTAN utilizza la tecnologia di gestione termica CoolExtrude™, che garantisce una temperatura di funzionamento dei LED molto più fredda. Ciò consente una migliore dissipazione del calore fino al 60% in più rispetto alle soluzioni di illuminazione convenzionali e permette al prodotto di funzionare per >10 anni.



## SPARTAN Faro Ex

Zone 1, 21



### Dati tecnici

Tensione in ingresso:	110-254V 50/60Hz AC
Potenza complessiva assorbita:	
– Standard:	20W
– Luce d'emergenza:	24W
Flusso luminoso:	2'500lm
Fattore di rendimento:	>0.9
Temperatura colore:	6'500K
Ottica:	120°×120°
Indice IRC:	>80
Tipo LED:	Platinum Elite SMT LEDs
Numero di LED:	24
Grado di protezione:	IP66/IP67
Gas:	II 2 G D Ex eb mb IIC T4 Gb
– Standard:	–50°C fino a +55°C
– Luce d'emergenza:	–20°C fino a +46°C
Polvere:	Ex tb IIIC T98°C Db
– Standard:	–50°C fino a +55°C
– Luce d'emergenza:	–20°C fino a +46°C
Peso:	
– Standard 20W:	5kg
– Luce d'emergenza 24W:	6kg
⊕ ATEX:	ATEX e IEC Ex per Gas e Polvere
Zona Ex:	Zona 1 (Gas), Zona 21 (Polvere)
Certificato:	CML13ATEX3007, IECExCML14.0001 & CML21UKEX3099

### Funzione di lampada di emergenza intelligente in caso di assenza rete

Funzione:	Autotest delle luci di emergenza intelligenti
Indicazione dello stato del sistema:	Indicatore LED tramite tre colori
Tempo di funzionamento della luce di emergenza:	fino a 3 ore con un'emissione luminosa del 25 %, altre versioni su richiesta
Batteria della luce di emergenza:	2.5Ah
Tempo di ricarica della batteria:	20h

N° art.	Descrizione
✓ 212686	SPARTAN Faro Ex, 24 LED, 20W, 230VAC, 6'500K, 2'500lm, Zone 1/21
✓ 212687	SPARTAN Faro Ex, 24 LED, 24W, 230VAC, 6'500K, 2'500lm, Zone 1/21 – con funzione d'emergenza

Accessori/pezzi di ricambio	
✓ 216607	Staffa di orientamento
✓ 216653	Pressacavo Ex, M20×1.5, IP68, plastica, nera, 9mm/ø6-12mm

✓ Disponibile in stock, salvo venduto

Si prega di attenersi assolutamente alle istruzioni per l'uso allegate ai prodotti!



### Illuminazione di emergenza intelligente

Il faro SPARTAN è disponibile anche come lampada di emergenza e le versioni standard possono essere convertite in luce di emergenza in loco in qualsiasi momento utilizzando un modulo aggiuntivo di backup a batteria che può fornire fino al 100% di luce in caso di emergenza. Tutti i fari in versione lampade di emergenza SPARTAN sono dotati di un sistema di gestione intelligente della batteria per monitorare e mantenere in modo proattivo le condizioni generali della vostra lampada (compatibile con DALI).

### Illuminazione perfetta, uniforme

Numerosi LED SMT con profilo piccolo e media potenza, sono utilizzati per fornire un'illuminazione nitida e uniforme senza abbagliamento.

### Soluzione speciale green per docce di sicurezza



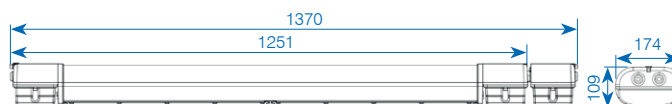
### Robusto

Il grado di protezione IP66/IP67 e la custodia in alluminio marine grade LM6 resistente alla corrosione con fissaggi e staffe in acciaio inox A4 consentono l'utilizzo delle lampade a campo lungo SPARTAN anche nelle condizioni più difficili.

N° art. 212682 e 212683



N° art. 212684 e 212685



## SPARTAN Lampade a campo lungo Ex

Zone 1, 21



### Dati tecnici

Tensione in ingresso:	110-254V 50/60Hz AC
Potenza complessiva assorbita:	
– Standard:	24 W/49 W
– Luce d'emergenza:	32 W/56 W
Flusso luminoso:	3'065 lm/6'130 lm
Fattore di rendimento:	>0.95
Temperatura colore:	6'500 K
Indice IRC:	>80
Tipo LED:	Platinum Elite SMT-LEDs
Numero di LED:	80 LEDs/160 LEDs
Grado di protezione:	IP66/IP67
Gas:	II2 G D Ex eb mb IIC T4 Gb
– Standard:	–40° C fino a +60° C
– Luce d'emergenza:	–20° C fino a +50° C
Polvere:	Ex tb IIC T80° C Db
– Standard:	–40° C fino a +60° C
– Luce d'emergenza:	–20° C fino a +50° C
Peso:	
– Standard 24W:	6 kg
– Luce d'emergenza 32W:	7 kg
– Standard 49W:	9 kg
– Luce d'emergenza 56W:	10 kg
⊕ ATEX:	ATEX e IEC Ex per Gas e Polvere
Zona Ex:	Zona 1 (Gas), Zona 21 (Polvere)
Certificato:	CML14ATEX3119 & IECExCML15.0001 & CML21UKEX3105

N° art.	Descrizione
✓ 212682	SPARTAN Lampade a campo lungo, 80 LED, 24 W, 230 VAC, 6'500 K, 3'065 lm, Zone 1/21
✓ 212683	SPARTAN Lampade a campo lungo, 80 LED, 32 W, 230 VAC, 6'500 K, 3'065 lm, Zone 1/21– con funzione d'emergenza
✓ 212684	SPARTAN Lampade a campo lungo, 160 LED, 49 W, 230 VAC, 6'500 K, 6'130 lm, Zone 1/21
✓ 212685	SPARTAN Lampade a campo lungo, 160 LED, 56 W, 230 VAC, 6'500 K, 6'130 lm, Zone 1/21– con funzione d'emergenza

### Accessori/pezzi di ricambio

✓ 216653	Pressacavo Ex, M20×1.5, IP68, plastica, nera, 9 mm/ø6-12 mm
✓ 217093	Set di staffe a soffitto (set di 2 staffe)
✓ 217094	Set di staffe di montaggio orientabili per montaggio a soffitto o a parete (Set di 2 staffe)
✓ 217095	Set di montaggio magnete (Set di 2 Magnete)
✓ 217096	Set di golfari M8 (Set di 2 Golfari)
✓ 217097	Sospensione in acciaio inox/protezione anticaduta 500 mm

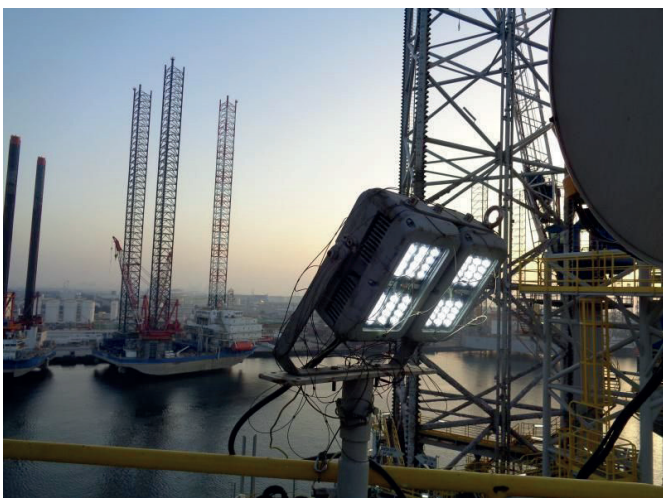
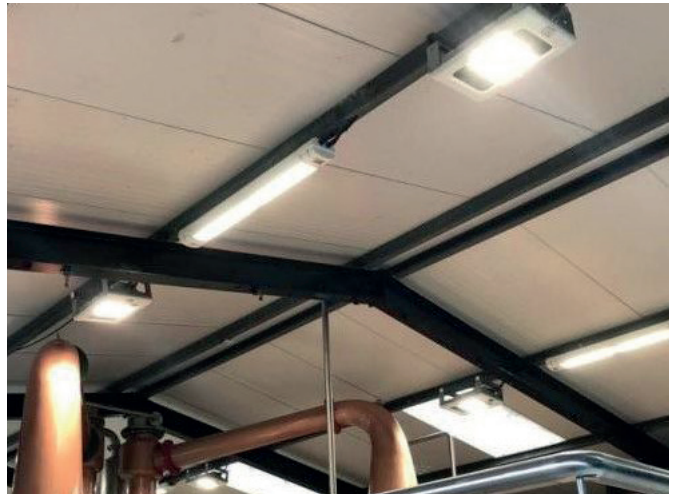
### Funzione di lampada di emergenza intelligente

#### in caso di assenza rete

Funzione:	Autotest delle luci di emergenza intelligenti
Indicazione dello stato del sistema:	Indicatore LED tramite tre colori
Tempo di funzionamento della luce di emergenza:	fino a 3 ore con un'emissione luminosa del 25 %, altre versioni su richiesta
Batteria della luce di emergenza:	Ni/Cd 12 V
Tempo di ricarica della batteria:	20 h

✓ Disponibile in stock, salvo venduto

Si prega di attenersi assolutamente alle istruzioni per l'uso allegate ai prodotti!





## Scatole di derivazione Ex

zona 1, 2, 21 e 22



### Caratteristiche del prodotto

- robuste scatole di derivazione in plastica
- morsetti a mantello per cavi fino a 6 mm<sup>2</sup> a un filo
- morsetti a mantello per cavi fino a 4 mm<sup>2</sup> a più fili

### Dati tecnici

Marcatura in base 94/9/EG: - Ⓢ II 2G Ex d e m ia II, IIC T6  
- Ⓢ II 2D Ex tD A21 IP66 T80°C

Attestato CE per l'omologazione del tipo: PTB 00 ATEX 3108  
Temperatura ambientale ammessa: -20°C a +40°C

Tipo di protezione secondo EN 60529: IP66

Classe di protezione: I

Materiale dell'involucro: Polyamide

Dimensioni (LxAxP): 81.5x100x61 mm

Tensione di misurazione: 690V

Corrente di misurazione: a seconda della sezione del collegamento

Ingressi linee: max. 4xM25 per cavo Ø 10-17mm

N° art.	Descrizione	Peso
143811	4xMorsetto 2.5mm <sup>2</sup> Ex-e + PE, 2xM25	0.3kg
143812	4xMorsetto 2.5mm <sup>2</sup> Ex-e + PE, 4xM25, 2xChiusura incl.	0.3kg

## Interruttore d'installazione / convertibile Ex

zona 1, 2, 21 e 22



### Caratteristiche del prodotto

- grande interruttore basculante anche per guanti da lavoro
- ingresso cavi da sopra e da sotto

### Dati tecnici

Marcatura in base 94/9/EG: - Ⓢ II 2G Ex de IIC T6  
- Ⓢ II 2D Ex tD A21 IP66 T80°C

Attestato CE per l'omologazione del tipo: PTB 98 ATEX 3121  
Temperatura ambientale ammessa: -20°C a +40°C

Tipo di protezione secondo EN 60529: IP66

Classe di protezione: I

Materiale dell'involucro: Polyamide

Dimensioni (LxAxP): 85x85x55 (64) mm

Tensione di misurazione: 250VAC, 50-60Hz

Corrente di misurazione: 16A

Ingressi linee: 1xM25 per cavo Ø8-17mm

N° art.	Interruttore d'installazione / convertibile Ex	Peso
143849	Interruttore d'installazione / convertibile Ex 85x85x55 mm, PA, IP66, 2p - 16A / 250VAC, schema 3, 1xM25 in alto	0.32kg
143851	Interruttore a bilanciere Ex 85x85x55 mm, PA, IP66, 2p - 16A / 250VAC (1NA+1NO), 1xM25 in alto	0.32kg

Si prega di attenersi assolutamente alle istruzioni per l'uso allegate ai prodotti!

## Datore di comando Ex

zona 1, 2, 21 e 22



N° art.:  
051137



N° art.:  
143822



N° art.:  
143824

### Caratteristiche del prodotto

- pareti laterali piatte
- fissaggio rapido per tutti gli elementi integrati
- elevata resistenza alle sostanze chimiche

### Dati tecnici

Marcatura in base 94/9/EG:
 

- $\text{Ex}$  II 2G Ex ed ib m IIC T6
- $\text{Ex}$  II 2D Ex tD A21 IP66 T80° C

Attestato CE per l'omologazione del tipo: PTB 00 ATEX 3117

Temperatura ambientale ammessa: -20° C a +40° C

Tipo di protezione secondo EN 60529: IP66

Classe di protezione: I

Materiale dell'involucro: Polyamide

Tensione di misurazione: 690 VAC

Corrente di misurazione: 16 A

(A seconda della tensione)

Ingressi linee: 1 x M25 per cavo Ø8-17mm

N° art.	Datore di comando Ex (85x85 mm)	Dimensioni <sup>1</sup>	Peso
051137	Interruttore di comando, 16A/250V, 1W, 1xM25	85x85x77.5 mm	0.45 kg
143816	Interruttore di comando, 16A/250V, 2S SW5, 1xM25	85x85x77.5 mm	0.45 kg
114915	Pulsante, 16A/250V, 1S+1Ö, 1xM25	85x85x77.5 mm	0.40 kg
143818	Pulsante a colpo, 16A/250V, 1S+1Ö, Arresto d'emergenza, 1xM25	85x85x77.5 mm	0.45 kg
143819	Pulsante a colpo, 16A/250V, 1S+1Ö, Arresto d'emergenza con chiave, M25	85x85x77.5 mm	0.50 kg
143820	Pulsante doppio, 16A/250V, 1S+1Ö, 1xM25	85x85x77.5 mm	0.45 kg
N° art.	Datore di comando Ex (85x125 mm)	Dimensioni <sup>1</sup>	Peso
143821	Pulsante doppio, 16A/250V, 1S+1Ö, 1xM25	125x85x77.5 mm	0.54 kg
143822	Pulsante a pressione lampada, 16A/250V, 1SIL/1S+1Ö, 1xM25	125x85x77.5 mm	0.65 kg
N° art.	Datore di comando Ex (85x165 mm)	Dimensioni <sup>1</sup>	Peso
143823	Pulsante a pressione lampada doppio, 16A/250V, 1SIL/1S+1Ö, 1xM25	165x85x77.5 mm	0.76 kg
143824	Pulsante a pressione lampada, 16A/250V, 1SIL/1S+1Ö/1S+1Ö Arresto d'emergenza, 1xM25	165x85x77.5 mm	0.80 kg

<sup>1</sup>Dimensioni senza componenti integrati

Si prega di attenersi assolutamente alle istruzioni per l'uso allegate ai prodotti!

## Interruttore di protezione immediato Ex

zona 1, 2, 21 e 22



N° art.:  
049698

N° art.:  
143862

N° art.:  
014156

N° art.:  
143861

N° art.:  
143855

N° art.:  
143858

N° art.:  
177433

### Caratteristiche del prodotto

– potere di interruzione motore AC-3 totale

Dati tecnici	10A (GHG 261)	20A (GHG 262)	40A (GHG 263)	80A (GHG 264)
Marcatura in base 94/9/EG	⊕ II 2G Ex ed IIC T6 ⊕ II 2D Ex tD A21 IP66 T80°C	⊕ II 2G Ex ed ia IIC T6 ⊕ II 2D Ex tD A21 IP66 T80°C	⊕ II 2G Ex ed ia IIC T6 ⊕ II 2D Ex tD A21 IP66 T80°C	⊕ II 2G Ex ed ia IIC T6 ⊕ II 2D Ex tD A21 IP66 T80°C
Attestato CE per l'omologazione del tipo	PTB 00 ATEX 1074	PTB 99 ATEX 1161	PTB 99 ATEX 1161	PTB 00 ATEX 1091
Materiale dell'involucro	Polyamide	Poliestere rinforzato in fibra di vetro	Poliestere rinforzato in fibra di vetro	Poliestere rinforzato in fibra di vetro
Tensione di misurazione	max. 500V, 50/60Hz	max. 690V, 50/60Hz	max. 690V, 50/60Hz	max. 690V, 50/60Hz
Corrente di misurazione	max. 10A	max. 20A	max. 40A	max. 80A
Temperatura ambientale ammessa	-20°C a +40°C	-20°C a +40°C	-20°C a +40°C	-20°C a +40°C
Tipo di protezione secondo EN 60529	IP66	IP66	IP66	IP66
Classe di protezione	I	I	I	I
Ingressi linee	M20 per cavo Ø5-13mm M25 per cavo Ø8-17mm	M25 per cavo Ø8-17mm M32 per cavo Ø12-21mm	M25 per cavo Ø8-17mm M40 per cavo Ø16-28mm	M25 per cavo Ø8-17mm M50 per cavo Ø21-35mm
Dimensioni senza i componenti integrati	102×84×80mm	170×110×129mm	225×140×156mm	271×271×211mm
Peso	N° art. 049698: 0.7kg N° art. 143862: 0.55kg	1.6kg	2.9kg	6.5kg

### Interruttore di protezione immediato Ex con riscontro

#### Dati tecnici

Marcatura in base 94/9/EG	⊕ II 2G Ex d e ia/ib m [ia/ib] II C T4-T6 ⊕ II 2D Ex tD A21 IP66/IP65 T80°C T95°C
Attestato CE per l'omologazione del tipo	PTB 99 ATEX 1044
Materiale dell'involucro	Polyamide
Tensione di misurazione	max. 690V
Corrente di misurazione	max. 6A
Temperatura ambientale ammessa	-20°C a +40°C
Tipo di protezione secondo EN 60529	IP66
Classe di protezione	I
Ingressi linee	M20 per cavo Ø5-13mm M25 per cavo Ø8-17mm
Dimensioni senza i componenti integrati	271×135×140mm
Peso	2.6kg

N° art.	Interruttore di protezione immediato Ex
049698	10A a 3 poli, Revisione, 2×M25/1×M20
143862	10A a 3 poli, Arresto d'emergenza, 2×M25/1×M20
014156	20A a 3 poli, Revisione, 2×M32/1×M25
143861	20A a 3 poli, Arresto d'emergenza, 2×M32/1×M25
143854	40A a 3 poli, Revisione, 2×M40/1×M25
143860	40A a 3 poli, Arresto d'emergenza, 2×M40/1×M25
143855	80A a 3 poli, Revisione, 2×M50/1×M25
143858	80A a 3 poli, Arresto d'emergenza, 2×M50/1×M25

Disponibile a 4 poli/6 poli/6 poli arresto d'emergenza

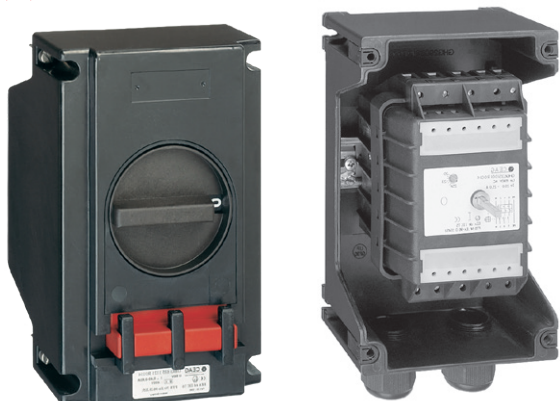
N° art.	Interruttore di protezione immediato Ex con riscontro
177433	Ex interruttore di sicurezza indiretto MAN (2C) -0 (2C) -AUT (2C), lampada bianca, 20-250VAC, 1×M20
163013	Ex interruttore di sicurezza indiretto MAN (1C) -0 (3A) -DIS (1C), lampada bianca, 20-250VAC, 1×M25

Altre versioni su richiesta.

Si prega di attenersi assolutamente alle istruzioni per l'uso allegate ai prodotti!

## Protezione motore Ex

zona 1, 2, 21 e 22



### Caratteristiche del prodotto

- potere di interruzione motore AC-3 totale
- morsetti di collegamento liberamente accessibili

### Dati tecnici

Marcatura in base 94/9/EG:

- II 2G Ex ed IIC T5/T6\*\*
- II 2D Ex tD A21 IP66  
T80° C

Attestato CE per l'omologazione del tipo: PTB 99 ATEX 1162

Temperatura ambientale ammessa: -20° C a +40° C

Tipo di protezione secondo EN 60529: IP66

Classe di protezione: I

Materiale dell'involucro: Poliestere rinforzato in fibra di vetro

Dimensioni senza elementi integrati (L×A×P):

255×140×150 mm

Tensione di misurazione: \*\*

a max. 690 V

Corrente di misurazione: \*\*

a max. 25 A

Potere di interruzione AC-3: \*\*

a 690 V/25 A

Ingressi linee:

0.1-6.3 A

2×M25 per cavo Ø8-17 mm

6.3-25 A

2×M32 per cavo Ø12-21 mm

\*\*A seconda del tipo

N° art.	Protezione motore Ex tipo GHG 635/25 A	Peso
143643	0.1-0.16 A, 2×M25	2.5 kg
143644	0.16-0.25 A, 2×M25	2.5 kg
143645	0.25-0.40 A, 2×M25	2.5 kg
143646	0.40-0.63 A, 2×M25	2.5 kg
143647	0.63-1.0 A, 2×M25	2.6 kg
143648	1.0-1.6 A, 2×M25	2.6 kg
143649	1.6-2.5 A, 2×M25	2.7 kg
118201	2.5-4.0 A, 2×M25	2.6 kg
143650	4.0-6.3 A, 2×M25	2.6 kg
143651	6.3-9.0 A, 2×M32	2.6 kg
143652	9.0-12.5 A, 2×M32	2.6 kg
143653	12.5-16.0 A, 2×M32	2.5 kg
143654	16.0-20.0 A, 2×M32	2.6 kg
143655	20.0-25.0 A, 2×M32	2.7 kg

(Su richiesta contatto ausiliario o attivazione di sottotensione)

Range di impostazione	230 VAC		400 VAC		500 VAC		690 VAC		Classe di temperatura
	Ics (kA)	gL, aM (A)	Ics (kA)	gL, aM (A)	Ics (kA)	gL, aM (A)	Ics (kA)	gL, aM (A)	
0.1 A ... 16 A									T6
0.16 A ... 0.25 A									T6
0.25 A ... 0.40 A									T6
0.40 A ... 0.63 A									T6
0.63 A ... 1.0 A									T6
1.0 A ... 1.6 A									T6
1.6 A ... 2.5 A									T6
2.5 A ... 4.0 A					40 kA	35/40 A	40 kA	25 A	T6
4.0 A ... 6.3 A					30 kA	50 A	3 kA	40 A	T6
6.3 A ... 9.0 A					30 kA	80 A	3 kA	50 A	T6
9.0 A ... 12.5 A			50 kA	80 A	20 kA	80 A	3 kA	50 A	T6
12.5 A ... 16.0 A			50 kA	100 A	20 kA	100 A	3 kA	50 A	T5
16.0 A ... 20.0 A			50 kA	100 A	20 kA	100 A	2 kA	50 A	T5
20.0 A ... 25.0 A	50 kA	125 A	50 kA	125 A	20 kA	125 A	2 kA	50 A	T5

Si prega di attenersi assolutamente alle istruzioni per l'uso allegate ai prodotti!

## Spia di segnale Ex

zona 1, 2, 21 e 22



### Caratteristiche del prodotto

- pareti laterali piatte
- Fissaggio rapido per tutti gli elementi integrati
- elevata resistenza alle sostanze chimiche

### Dati tecnici

Marcatura in base 94/9/EG: –  $\text{Ex}$  II 2G Ex ed ib m IIC T6  
–  $\text{Ex}$  II 2D Ex tD A21 IP66 T80°C

Attestato CE per l'omologazione del tipo: PTB 00 ATEX 3117  
Temperatura ambientale ammessa: -20°C a +40°C  
Tipo di protezione secondo EN 60529: IP66  
Classe di protezione: I  
Materiale dell'involucro: Poliammide antiurto  
Tensione di misurazione: A seconda del tipo  
Corrente di misurazione: A seconda del tipo  
Ingressi linee: 1×M25 per cavo Ø8-17 mm

N° art.	Tipo 411 8100 SIL	Dimensioni	Peso
143927	20-250 VAC/DC, Calotta a scelta, 1×M25	85×85×77.5 mm	0.34 kg

*incl. calotta colorata bianco, rosso, verde, giallo*

N° art.	Tipo 411 8200 SIL (85 · 125 mm)	Dimensioni	Peso
143929	20-250 VAC/DC, Calotta rosse, verde 1×M25	125×85×77.5 mm	0.65 kg

*incl. calotta colorata 1×rosse e 1×verde*

Si prega di attenersi assolutamente alle istruzioni per l'uso allegate ai prodotti!

## Collegamento connettori Ex CEAG

zona 1, 2, 21 e 22



### Dati tecnici

Attestato CE per l'omologazione del tipo 16A  
Attestato CE per l'omologazione del tipo 32A  
Materiale dell'involucro

### Spina

PTB 99 ATEX 1039  
PTB 99 ATEX 1041  
Poliammide

### Presa

PTB 99 ATEX 1039  
PTB 99 ATEX 1041  
Poliammide

### Presa da parete

PTB 99 ATEX 1039  
PTB 99 ATEX 1041  
Poliestere rafforzato in fibra di vetro

### Caratteristiche del prodotto

- potere di interruzione motore AC-3 totale
- contatti lamelle autopulenti
- accensione/disattivazione onnipolare

### Dati tecnici

Marcatura in base 94/9/EG:

- 16A:
  - II 2G Ex de IIC T6
  - II 2D Ex tD A21 IP66 T80° C
- 32A:
  - II 2G Ex de(ia) IIC T6
  - II 2D Ex tD A21 IP66 T80° C

Tipo di protezione secondo EN 60529: IP66  
Tensione di misurazione: \*\* a 690V  
Corrente di misurazione: \*\* max. 16 A  
Potere di interruzione AC-3/DC-1: \*\* 690V/16A/32A

\*\*A seconda del tipo

N° art.	Tipo	Intensità di corrente	Numero di poli	Tensione
✓ 020169	Spina Ex	16A	1L+N+PE	200-250V
✓ 020419	Presa Ex	16A	1L+N+PE	200-250V
014324	Presa da parete	16A	1L+N+PE	200-250V

N° art.	Tipo	Intensità di corrente	Numero di poli	Tensione
✓ 016119	Spina Ex	16A	3L+N+PE	380-415V
✓ 016056	Presa Ex	16A	3L+N+PE	380-415V
016118	Presa da parete	16A	3L+N+PE	380-415V

N° art.	Tipo	Intensità di corrente	Numero di poli	Tensione
✓ 016487	Spina Ex	32A	3L+N+PE	380-415V
020418	Presa Ex	32A	3L+N+PE	380-415V
018006	Presa da parete	32A	3L+N+PE	380-415V

Altre versioni su richiesta!

✓ Disponibile in stock, salvo venduto

Si prega di attenersi assolutamente alle istruzioni per l'uso allegate ai prodotti!

## Collegamento connettori Ex STAHL

zona 1, 2, 21 e 22



### Dati tecnici

Attestato CE per l'omologazione del tipo 16A  
Attestato CE per l'omologazione del tipo 32A  
Materiale dell'involucro

### Spina

PTB 03 ATEX 1227  
PTB 04 ATEX 1060  
poliammide  
rinforzato con fibra di vetro

### Presca d'accoppiamento (su telaio) Ex

PTB 03 ATEX 1227  
PTB 04 ATEX 1060  
poliammide  
rinforzato con fibra di vetro

### Presca da parete

PTB 03 ATEX 1227  
PTB 04 ATEX 1060  
poliammide  
rinforzato con fibra di vetro

### Caratteristiche del prodotto

- potere di interruzione motore AC-3 totale
- contatti lamelle autopulenti
- accensione/disattivazione onnipolare

### Dati tecnici

Marcatura in base 94/9/EG spina e presca da parete:

- 16A:
  - II 2G Ex de IIC T6
  - II 2D Ex tD A21 IP66 T80°C
- 32A Protezione per esplosione da gas:
  - II 2G Ex ed IIC T6
  - II 2G Ex ed IIC T5
- 32A Protezione per esplosione da polvere:
  - II 2D Ex tD A21 IP66 T75°C
  - II 2D Ex tD A21 IP66 T60°C

Marcatura in base 94/9/EG presca:

- 16A:
  - Ex de IIC T6
- 32A:
  - II 2G Ex de IIC T6

Tipo di protezione secondo EN 60529 IP66

Tensione di misurazione\*\* a 690V

Corrente di misurazione\*\* max. 16 A

Potere di interruzione AC-3/DC-1\*\* 690V/16A/32A

\*\*A seconda del tipo

N° art.	Tipo	Intensità di corrente	Numero di poli	Tensione
✓ 022018	Spina Ex	16A	1L+N+PE	200-250V
034054	Presca d'accoppiamento Ex	16A	1L+N+PE	200-250V
145104	Presca da parete	16A	1L+N+PE	200-250V

N° art.	Tipo	Intensità di corrente	Numero di poli	Tensione
✓ 036400	Spina Ex	16A	3L+N+PE	380-415V
145105	Presca d'accoppiamento Ex	16A	3L+N+PE	380-415V
145106	Presca da parete	16A	3L+N+PE	380-415V

N° art.	Tipo	Intensità di corrente	Numero di poli	Tensione
✓ 032338	Spina Ex	32A	3L+N+PE	380-415V
025189	Presca d'accoppiamento Ex	32A	3L+N+PE	380-415V
145107	Presca da parete	32A	3L+N+PE	380-415V

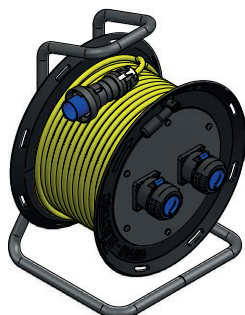
Altre versioni su richiesta!

✓ Disponibile in stock, salvo venduto

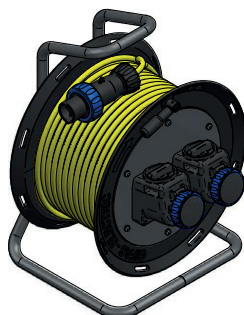
Si prega di attenersi assolutamente alle istruzioni per l'uso allegate ai prodotti!

## Avvolgicavi tipo 573

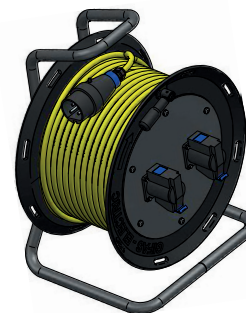
zona 1 e 2



CEAG  
N° art. 860633



STAHL  
N° art. 860636



APPLETON  
N° art. 860639

### Descrizione

Questo avvolgicavo è idoneo in ambienti soggetti a rischio di esplosione delle zona 1 e 2.

Il corpo dell'avvolgicavo è realizzato in elastomero, un materiale resistente all'olio e ai grassi, che garantisce un'elevata capacità di carico meccanico e si contraddistingue per l'affidabilità e la lunga durata che conferisce a questo avvolgicavo.

L'avvolgicavo ha un design compatto e robusto, una struttura stabile in tubo d'acciaio con cuscinetti a sfera, la manovella è girevole e ribaltabile.

L'avvolgicavo Ex Tipo 573 è stato progettato per l'utilizzo in applicazioni industriali e soddisfa i requisiti della categoria di prodotti 2 (per uso in zone pericolose, ad es. nell'uso di miscele esplosive di gas, nebbie, vapori nell'aria).

La classe di protezione applicata è «Custodia a prova di fiamma (d)» e «Sicurezza elevata (e)», il gruppo di gas IIC è applicabile. La classe di temperatura relativa all'accensione del gas è T6.

La conformità ai requisiti essenziali di salute e sicurezza è stata garantita rispettando EN 60079-0: 2012 / A11: 2013 (Requisiti generali), EN 60079-1: 2014 (Protezione delle apparecchiature mediante custodia a prova di esplosione «d»), EN 60079-7: 2015 (Protezione del dispositivo mediante sicurezza aumentata «e»), EN 60079-14: 2014 (Progettazione, selezione e installazione di impianti elettrici) e EN 60529: 2016 (Protezione mediante custodia).»

### Applicazione

L'avvolgicavo Ex tipo 573 con la sua robustezza è adatto per un uso versatile nella manutenzione di apparecchiature elettriche in atmosfere potenzialmente esplosive.

Campi d'impiego:

- industria chimica
- impianto di imbottigliamento di distillati ad alta gradazione
- sistemi di impianti di depurazione acque

I gruppi interessati sono elettricisti esperti secondo l'ordinanza sulla sicurezza industriale tedesca e le persone istruite.

### Dati tecnici

Marcatura:	EX II 2G / CE1258
Protezione contro esplosioni:	Ex db eb IIC T6 Gb
Attestato CE per l'omologazione del tipo:	SEV 18 ATEX 0130
Tensione di misurazione:*	fino a 750V, 50/60Hz
Corrente di misurazione:*	max. 32A
Campo di temperatura:	-20° C fino a +40° C
Grado di protezione:	IP66
Classe di protezione:	II
Carico max.:	
- Cavo 3×2.5 mm <sup>2</sup> :	sciolto 3'600 W / 230V
- Cavo 5×2.5 mm <sup>2</sup> :	sciolto 11'000 W / 400V
- Cavo 5×6 mm <sup>2</sup> :	sciolto 22'000 W / 400V
Peso a vuoto:	ca. 9kg
Tipo di cavo:	H07RN-F giallo
Presa a flangia:	CEAG; STAHL; APPLETON

\* I valori di misurazione sono da considerarsi valori massimi, i valori elettrici effettivi vengono determinati dalle apparecchiature elettriche installate, ved. dati sulla targhetta identificativa.

### Caratteristiche e proprietà del prodotto

Le caratteristiche base ed i vantaggi dell'avvolgicavo per zona Ex tipo 573:

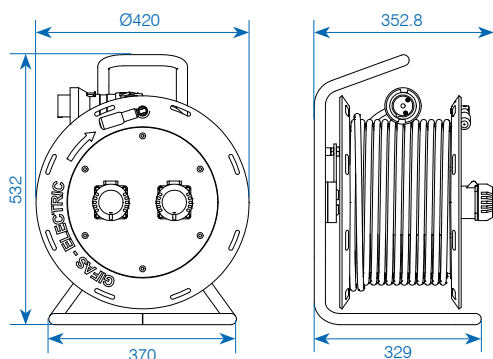
- involucro robusto in elastomero conduttivo
- piastre laterali per il montaggio delle prese a flangia come collegamento al telaio in acciaio inossidabile
- collegamento tramite i morsetti Ex e sulla presa a flangia
- Invece di un asse viene utilizzato un cuscinetto rotativo
- requisito minimo per il cavo e H7

### Vantaggi

- conducibilità molto bassa (<10<sup>6</sup>)
- Cuscinetto a sfere all'interno
- Corpo bobina duro
- facile manutenzione all'interno della bobina (nessuna custodia aggiuntiva)

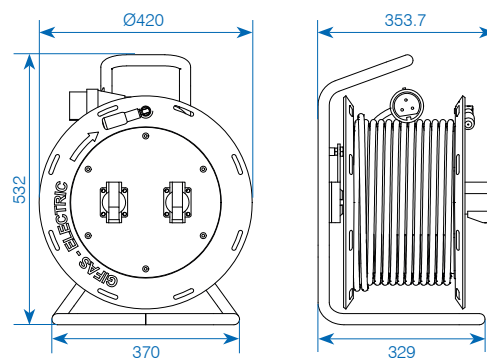


## CEAG



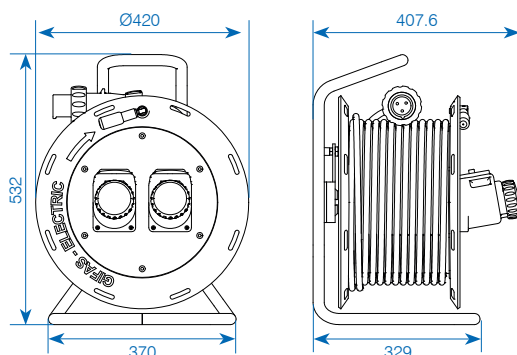
N° art. 860633

## APPLETON



N° art. 860636

## STAHL



N° art. 860639

### Sistema «CEAG»

N° art.	Simboli di uscita	Uscita	Lunghezza cavo	Cavo Ø	Ingresso/Spina
860673		1×CEAG 16/3	50m	3×2.5 Proflex	CEAG 16/3
860889		1×CEAG 16/3	30m	3×2.5 Proflex	CEAG 16/3
✓ 860633		2×CEAG 16/3	25m	3×2.5 Proflex	CEAG 16/3
860634		1×CEAG 16/3, 1×CEAG 16/5	25m	5×2.5 Proflex	CEAG 16/5
860635		1×CEAG 32/5	20m	5×6.0 Proflex	CEAG 32/5

### Sistema «STAHL»

N° art.	Simboli di uscita	Uscita	Lunghezza cavo	Cavo Ø	Ingresso/Spina
860675		1×STAHL 16/3	30m	3×2.5 Proflex	STAHL 16/3
860636		2×STAHL 16/3	25m	3×2.5 Proflex	STAHL 16/3
860637		1×STAHL 16/3, 1×STAHL 16/5	25m	5×2.5 Proflex	STAHL 16/5
860638		1×STAHL 32/5	20m	5×6.0 Proflex	STAHL 32/5

### Sistema «APPLETON»

N° art.	Simboli di uscita	Uscita	Lunghezza cavo	Cavo Ø	Ingresso/Spina
860677		1×APPLETON 16/3	30m	3×2.5 Proflex	APPLETON 16/3
860639		2×APPLETON 16/3	25m	3×2.5 Proflex	APPLETON 16/3
860640		1×APPLETON 16/3, 1×APPLETON 16/5	25m	5×2.5 Proflex	APPLETON 16/5
860641		1×APPLETON 32/5	20m	5×6.0 Proflex	APPLETON 32/5

✓ Disponibile in stock, salvo venduto

Si prega di attenersi assolutamente alle istruzioni per l'uso allegate ai prodotti!

## Cavo a spirale per equipotenziale Ex



### Descrizione

Per la compensazione del potenziale mobile (collegamento di massa) è stato sviluppato questo speciale cavo spirale di terra. Un cavetto di terra a conduttori fini (giallo-verde) viene inserito sciolto in una guaina flessibile trasparente in poliuretano. Questo prodotto è pensato per il rispetto dei più severi requisiti di sicurezza e una disponibilità di impiego in condizioni estreme.

### Dati tecnici

Materiale del morsetto: Acciaio inossidabile (55304)  
 Punte del morsetto: 2 pinze al volframo-carburo  
 Apertura max: ca. 30mm  
 Colore guaina: giallo-verde  
 Cavo: Cavo a spirale Cen-Stat con cavetto di alimentazione a treccina in acciaio zincato nonché rivestimento in Hytrel di colore verde, in grado di eliminare le cariche elettrostatiche, con protezione UV, molto robusta, resistente agli agenti chimici e alle radiazioni UV, **lunghezza max 5m (fattore di allungamento 1:10)**

Diametro dei conduttori: Sezione dei conduttori 4mm<sup>2</sup> (ca. 11 AWG), con rivestimento Cen-Stat diametro di 6mm

Scarpetta: Diametro del foro 10mm  
 Range di temperatura: -40°C a +60°C

A prova di esplosione secondo: EN 13463-1 : 2009

Marcatura: II 1 GD T6

Numero di certificazione FM: 3046346

Numero di certificazione ATEX: Sira 02ATEX9381

### Ambiente impiego

Tecnologia di regolazione, misurazione, controllo e laboratorio/industria chimica/tecnologia medica ed elettronica/industria automobilisti-

N° art.	Descrizione
✓ 172900	Cavo spirale per zona Ex, su un lato con morsetto per messa a terra Heavy-Duty in acciaio inossidabile, con due denti al carburo di wolframio, lunghezza in esercizio 5m, 1x4mm <sup>2</sup> , giallo-verde, lato opposto con scarpetta
✓ 172901	Cavo spirale per zona Ex, entrambi i lati con morsetto per messa a terra Heavy-Duty in acciaio inossidabile, con due denti al carburo di wolframio, lunghezza in esercizio 5m, 1x4mm <sup>2</sup> , giallo-verde

✓ Disponibile in stock, salvo venduto

Si prega di attenersi assolutamente alle istruzioni per l'uso allegate ai prodotti!

## Equipotenziale mediante avvolgicavo

zona 1, 2, 21 e 22



### Descrizione

Questo prodotto è stato sviluppato per la compensazione del potenziale negli impianti fissi. Esso garantisce con una manipolazione esperta di poter evitare pericolose cariche come fonti di accensione.

### Dati tecnici

Marcatura in base 94/9/EG:

II 2G  
 II 2D

Attestato CE per

l'omologazione del tipo:

BVS 10 ATEX E 084

Materiale dell'involucro:

polietilene

Grado di protezione:

IP54/IP65

Temperatura ambientale ammessa:

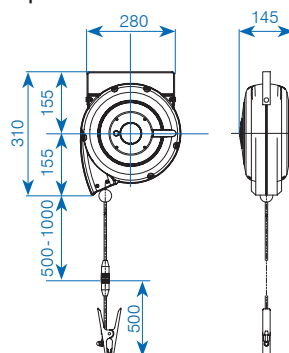
-40°C a +60°C

Cavo:

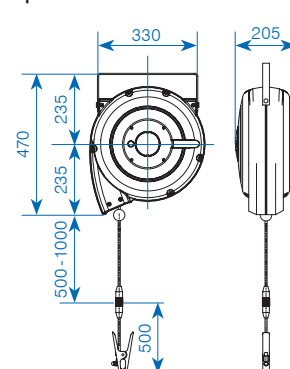
10mm<sup>2</sup> PUR

N° art.	Descrizione
✓ 139705	Avvolgicavo con riavvolgimento automatico CR7K KST incl. pinza a serraggio, cavo per l'equipotenziale 10m/10mm <sup>2</sup> + congiunzione 5m
143666	Avvolgicavo con riavvolgimento automatico CRXK KST incl. pinza a serraggio, cavo per l'equipotenziale 25m/10mm <sup>2</sup> + congiunzione 5m
143809	Pinza di terra CR 09 CL

### Tipo CR7K



### Tipo CRXK



## Equipotenziale con sistema di monitoraggio della terra EAD 09

zona 0, 1, 2, 20, 21 e 22



### Descrizione

Per poter escludere il più possibile la formazione di cariche elettroniche come fonti di accensione, è disponibile un monitoraggio della terra a due canali, che sorveglia in modo affidabile da un lato la resistenza tra il conduttore di terra ed una compensazione del potenziale e dall'altro il corretto collegamento del dispositivo di terra.

### Dati tecnici

#### Modo di protezione (gas)

Analizzatore tipo EAD 09: – Ⓢ II (1)G [Ex ia Ga] IIB/IIC  
– Ⓢ II 3 (1)G Ex nA nC [ia Ga] IIB/IIC T4 Gc  
Avvolgicavo tipo EAD 09 CR: Ⓢ II 2(1)G Ex ia [ia Ga] IIB/IIC T6 Gb  
Pinza di terra tipo EAD 09 CL: Ⓢ II 1G Ex ia IIB/IIC T6 Ga

#### Modi di protezione (polvere)

Analizzatore tipo EAD 09: Ⓢ II (1)D [Ex ia Da] IIIC  
Avvolgicavo Typ EAD 09 CR: Ⓢ II 2(1)D Ex ia [ia Da] IIIC T85°C Db  
Pinza di terra tipo EAD 09 CL: Ⓢ II 1D Ex ia IIIC T85°C Da

Attestato CE per l'omologazione del tipo: BVS 09 ATEX E 156 X

Omologazione internazionale: IECEx BVS 10.0024X

Tensione: 230VAC, 50Hz

Temperatura ambientale ammessa:

– Analizzatore: –30°C fino a 60°C

– Avvolgicavo e pinza: –40°C fino a 60°C

Materiale dell'involucro: polietilene

Cavo da estrarre: EPR-PUR H07RQ-F 1×4mm<sup>2</sup>  
Conduttore di terra (schermato) e linea di analisi 2×1mm<sup>2</sup>

N° art.	Descrizione
244729	Avvolgicavo con sorveglianza della messa a terra Ex CR7K, con connettore, 10m di cavo (messa a terra 4mm <sup>2</sup> comando 2×1mm <sup>2</sup> ), con pinza
244730	Avvolgicavo con sorveglianza della messa a terra Ex CRXK, con connettore, 25m di cavo (messa a terra 4mm <sup>2</sup> , comando 2×1mm <sup>2</sup> ), con pinza
109184	Controllo per messa a terra EAD09 230VAC, per barra DIN (L = 44mm)
109185	Pinza per messa a terra EAD 09 CL presa, per avvolgicavo con sorveglianza della messa a terra
109187	Comando per zona ex con Analisi e visualizzazione, in scatola in polietilene 135×271×136mm

## Cavo a spirale per messa a terra

non per zone ex



### Descrizione

Per la compensazione del potenziale mobile (collegamento di massa) è stato sviluppato questo speciale cavo spirale di terra. Un cavetto di terra a tre fili (giallo-verde) viene inserito sciolto in un flessibile trasparente in poliuretano. Questo prodotto è pensato per il rispetto dei più severi requisiti di sicurezza e una disponibilità di impiego in condizioni estreme. **Non omologato per zone Ex.**

### Dati tecnici

Tensione d'esercizio U<sub>0</sub>/U: 450/750V

Tensione di prova: 2'500V

Range di temperatura: –5°C a +70°C

Forza di trazione: mind. 12.5 N/mm<sup>2</sup>

Allungamento di rottura: mind. 150%

Colore guaina: giallo/verde

N° art.	Descrizione	Equipaggiamento
✓ 016180	Cavo a spirale per messa a terra	1 Capocorda/1 Pinza di massa, 5m lunghezza utile
✓ 021034	Cavo a spirale per messa a terra	2 Pinza di massa, 5m lunghezza utile
✓ 032180	Cavo a spirale per messa a terra	1 Capocorda/1 Pinza di massa, 10m lunghezza utile
032179	Cavo a spirale per messa a terra	2 Pinza di massa, 10m lunghezza utile
✓ 016166	Pinza di massa piccolo	
✓ 010986	Pinza di massa grande	

## Avvolgicavo per equipotenziale

non per zone ex



N° art.	Descrizione
150939	Avvolgicavo per equipotenziale tipo 502, 60m cavetto di terra 1×16mm <sup>2</sup> altamente flessibile giallo/verde, 2×pinza per messa a terra
✓ 052985	Avvolgicavo a ritorno automatico per equipotenziale tipo 521, IP42, 1P, 12.5m + 1.5m, 1×6mm <sup>2</sup> , 1×pinza per messa a terra



✓ Disponibile in stock, salvo venduto

Si prega di attenersi assolutamente alle istruzioni per l'uso allegate ai prodotti!

SAREMO LIETI DI INCONTRARVI

Scoprite novità e soluzioni particolari sul nostro sito:

[www.gifas.ch](http://www.gifas.ch)

Ci riteniamo la possibilità di modifiche tecniche. V 0324



**GIFAS**  
ELECTRIC

GIFAS-ELECTRIC GmbH  
Dietrichstrasse 2  
CH-9424 Rheineck

+41 71 886 44 44  
+41 71 886 44 49  
info@gifas.ch  
www.gifas.ch